



ET16

Konventioneller Kettenbagger

Klassenbester in Sachen Kabinengröße

Der ET16 überzeugt neben seiner komfortablen Kabine auch durch eine kompakte und robuste Bauweise. Mit einem Transportgewicht von unter 1,6 Tonnen, ist er schnell und einfach von einer Baustelle zur nächsten transportiert. Durch die einfache und sichere Bedienung wird er zum idealen Begleiter für jeden Einsatz. Mit dem Load Sensing Hydrauliksystem (LUDV) bleiben die Joystickbewegungen für den Bediener immer gleich, sodass er komfortabel und ermüdungsfrei arbeiten kann.

Highlights

- Leistungsstarker Antrieb mit LUDV
- Hydraulisches Telefahrgwerk mit Planierschildverbreiterung
- Große, ergonomische Komfortkabine
- Einfacher Transport per PKW-Anhänger
- Hydraulische Joystick-Bedienung

Technische Daten

Hydraulik

Arbeitsdruck Hydraulik	200,0 bar
Hydraulikpumpe	ZRP
Fördermenge	33,0 l/min
Fördermenge max.	35,0 l/min
Tankinhalt	20,0 l

Mechanische Leistungsangaben

Steigfähigkeit	27,0 %
Fahrgeschwindigkeit	4,1 km/h

Mechanische Angaben

Länge	3.644,0 mm
Breite	990,0 mm
Höhe	2.285,0 mm
Betriebsgewicht (min.-max.)	1.529,0 - 1.842,0 kg
Grabtiefe (max.)	2.413,0 mm

Verbrennungsmotor

Kühlung	Wasserkühlung
---------	---------------

Motortyp	Dieselmotor
Zylinder	3,0
Hubraum	1.116,0 cm ³
Nennleistung	13,8 kW
Nenn Drehzahl	2.200,0 1/min
Abgasgrenzwerte	EU Stage V
Batterie Kapazität (Nennwert)	44,0 Ah
Motorhersteller	Yanmar
Motorbezeichnung	3TNV76

Umweltkenndaten

Schalldruckpegel LpA	79,0 dB(A)
Schalleistung LWA, garantiert	93,0 dB(A)

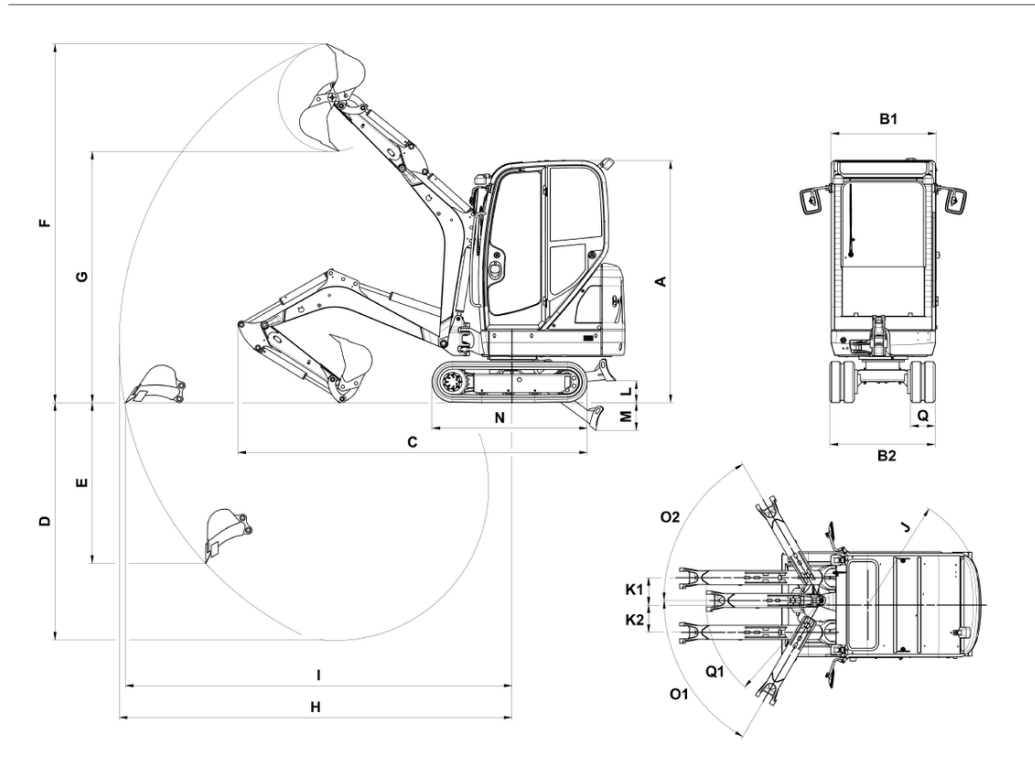
Fahrwerk

Arbeitsdruck Hydraulik	200,0 bar
------------------------	-----------

Transport und Lagerung

Transportgewicht	1.402,0 kg
------------------	------------

Abmessungen



A	Höhe Canopy	2.285 mm
	Höhe Planierschild	211 mm
B1	Breite Oberwagen	990 mm
B2	Breite Fahrwerk	990 mm
C	Transportlänge kurzer Löffelstiel	3.644 mm
	Transportlänge langer Löffelstiel	3.607 mm
D	Grabtiefe max., kurzer Löffelstiel	2.242 mm
	Grabtiefe max., langer Löffelstiel	2.413 mm
E	Einstechtiefe max., kurzer Löffelstiel	1.642 mm
	Einstechtiefe max., langer Löffelstiel	1.802 mm
F	Einstechhöhe max., kurzer Löffelstiel	3.387 mm
	Einstechhöhe max., langer Löffelstiel	3.508 mm
G	Ausschütthöhe max., kurzer Löffelstiel	2.371 mm
	Ausschütthöhe max., langer Löffelstiel	2.493 mm
H	Grabradius max., kurzer Löffelstiel	3.700 mm
	Grabradius max., langer Löffelstiel	3.861 mm
I	Reichweite am Boden max., kurzer Löffelstiel	3.648 mm
	Reichweite am Boden max., langer Löffelstiel	3.811 mm
J	Heckschwenkradius	1.075 mm
K1	Auslegerversetzung max. (auf Mitte Löffel rechte Seite)	432 mm
K2	Auslegerversetzung max. (auf Mitte Löffel linke Seite)	287 mm
L	Stapelhöhe max. (Planierschild über Planum)	211 mm
M	Schürftiefe max. (Planierschild unter Planum)	264 mm
N	Länge Laufwerk	1.462 mm
O1	Schwenkwinkel max. (Armsystem nach links)	73 °
O2	Schwenkwinkel max. (Armsystem nach rechts)	49 °
	Spurweite	230 mm
Q1	Auslegerschwenkradius links	1.195 °
	Abstand Löffel Planierschild, kurzer Löffelstiel	452 mm
	Abstand Löffel Planierschild, langer Löffelstiel	385 mm