



ET18

Konventioneller Kettenbagger

Eine Gesamtleistung, die überzeugt

Mit dem Bagger ET18 setzt Wacker Neuson neue Maßstäbe in der 1,7 bis 2,4 Tonnenklasse. Die Kombination aus bewährten Elementen und intelligenten Entwicklungsansätzen zeigen sich in einem Plus an Leistung und Effizienz. Durchdachte Features wie eine große Kabine und der zweigeteilte Frontscheibenmechanismus erhöhen zudem den Komfort für den Bediener.

Highlights

- Hydraulische Joystick-Bedienung
- Leistungsstarker Antrieb
- Hydraulisches Telefahrwerk mit Planierschildverbreiterung
- VDS Vertical Digging System
- Zweite Kabinentür für beidseitigen Ein- und Ausstieg

Technische Daten

Hydraulik

Arbeitsdruck Hydraulik	200,0 bar
Hydraulikpumpe	Doppelverstell- u. 2 Zahnradpumpen
Fördermenge	73,0 l/min
Fördermenge max.	73,0 l/min
Tankinhalt	19,0 l

Mechanische Leistungsangaben

Steigfähigkeit	58,0 %
Fahrgeschwindigkeit	5,3 km/h

Mechanische Angaben

Länge	3.854,0 mm
Breite	990,0 mm
Höhe	2.289,0 mm
Betriebsgewicht (min.-max.)	1.725,0 - 2.405,0 kg
Grabtiefe (max.)	2.402,0 mm

Verbrennungsmotor

Kühlung	Wasserkühlung
---------	---------------

Motortyp	Dieselmotor
Zylinder	3,0
Hubraum	1.116,0 cm ³
Nennleistung	13,8 kW
Nenn Drehzahl	2.200,0 1/min
Abgasgrenzwerte	EU Stage V
Batterie Kapazität (Nennwert)	44,0 Ah
Motorhersteller	Yanmar
Motorbezeichnung	3TNV76

Umweltkenndaten

Schalldruckpegel LpA	77,0 dB(A)
Schalleistung LWA, garantiert	93,0 dB(A)

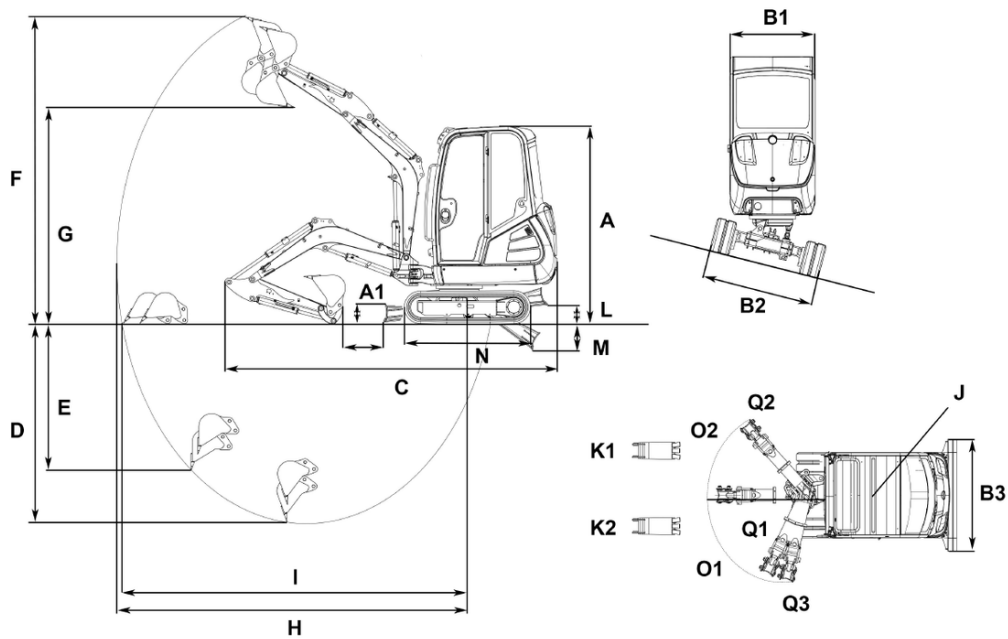
Fahrwerk

Arbeitsdruck Hydraulik	200,0 bar
------------------------	-----------

Transport und Lagerung

Transportgewicht	1.582,0 kg
------------------	------------

Abmessungen



A	Höhe mit Kabine	2.285 mm
	Höhe Canopy	2.289 mm
A1	Höhe Planierschild	230 mm
A	Gesamthöhe mit Rundumkennleuchte	2.470 mm
B1	Breite Oberwagen	990 mm
B2	Breite Fahrwerk	1.300 mm
	Breite Fahrwerk eingefahren	990 mm
B3	Breite Planierschild	990 mm
C	Transportlänge	3.854 mm
D	Grabtiefe max., kurzer Löffelstiel	2.202 mm
	Grabtiefe max., langer Löffelstiel	2.402 mm
E	Einstechtiefe max., kurzer Löffelstiel	1.415 mm
	Einstechtiefe max., langer Löffelstiel	1.600 mm
F	Einstechhöhe max., kurzer Löffelstiel	3.447 mm
	Einstechhöhe max., langer Löffelstiel	3.558 mm
G	Ausschütthöhe max., kurzer Löffelstiel	2.510 mm
	Ausschütthöhe max., langer Löffelstiel	2.621 mm
H	Grabradius max., kurzer Löffelstiel	3.802 mm
	Grabradius max., langer Löffelstiel	3.989 mm
I	Reichweite am Boden max., kurzer Löffelstiel	3.700 mm
	Reichweite am Boden max., langer Löffelstiel	3.894 mm
J	Heckschwenkradius	1.169 mm
K1	Auslegerversetzung max. (auf Mitte Löffel rechte Seite)	516 mm
K2	Auslegerversetzung max. (auf Mitte Löffel linke Seite)	359 mm
L	Stapelhöhe max. (Planierschild über Planum)	209 mm
M	Schürftiefe max. (Planierschild unter Planum)	311 mm
N	Länge Laufwerk	1.462 mm
O1	Schwenkwinkel max. (Armsystem nach links)	77 °
O2	Schwenkwinkel max. (Armsystem nach rechts)	48 °
	Spurweite	230 mm
Q1	Auslegerschwenkradius mitte	1.584 mm
Q2	Auslegerschwenkradius rechts	1.501 mm
Q3	Auslegerschwenkradius links	1.279 mm