



## ET145

### Konventioneller Kettenbagger

Der Champion in der Kompaktklasse

Der ET145 bringt einen enormen Zugewinn an Leistung, ohne dass die Größe des Baggers je hinderlich sein könnte. Er bietet ein optimales Verhältnis von Leistung, Beweglichkeit und Standsicherheit. Bis zu 5 Zusatzsteuerkreise, davon 3 individuell einstellbar, für multifunktionale Anbaugeräte und umfangreiche Einsatzmöglichkeiten.

## Highlights

- Schwenkkonsole
- Komfortable, vollverglaste Fahrerkabine
- Display, 7" in Kombination mit Rückfahrkamera
- Bis zu 5 Zusatzsteuerkreise ab Werk
- AUX I
- AUX II

## Technische Daten

### Hydraulik

Arbeitsdruck Hydraulik	320,0 bar
Hydraulikpumpe	Doppelverstell- u. 2 Zahnradpumpen
Fördermenge max.	305,0 l/min
Tankinhalt	110,0 l

### Mechanische Leistungsangaben

Fahrgeschwindigkeit	5,1 km/h
---------------------	----------

### Mechanische Angaben

Länge	7.788,0 mm
Breite	2.490,0 mm
Höhe	2.786,0 mm
Betriebsgewicht (min.-max.)	15.551,0 - 17.275,0 kg
Grabtiefe (max.)	5.442,0 mm

### Verbrennungsmotor

Kühlung	Wasserkühlung
Motortyp	Dieselmotor

Zylinder	4,0
Hubraum	3.621,0 cm <sup>3</sup>
Nennleistung	55,0 kW
Nenn Drehzahl	2.050,0 1/min
Abgasgrenzwerte	EU Stage V
Batterie Kapazität (Nennwert)	120,0 Ah
Motorhersteller	Perkins
Motorbezeichnung	904J-E36TA

### Umweltkenndaten

Schalldruckpegel LpA	75,0 dB(A)
Schalleistung LWA, garantiert	99,0 dB(A)

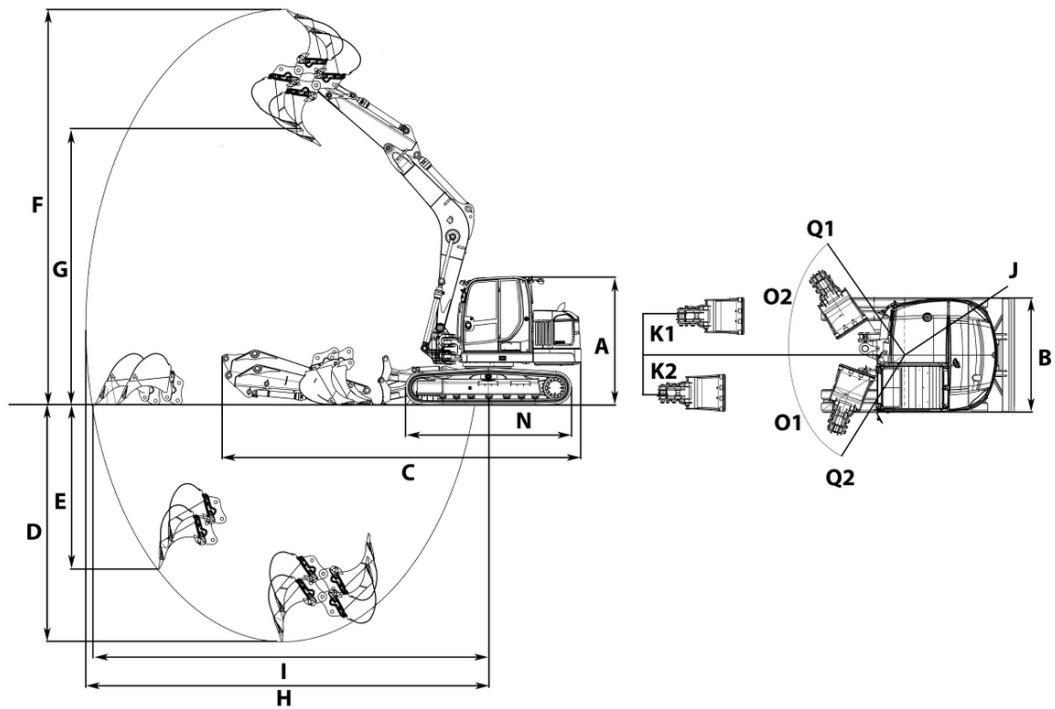
### Fahrwerk

Arbeitsdruck Hydraulik	240,0 bar
------------------------	-----------

### Transport und Lagerung

Transportgewicht	14.917,0 kg
------------------	-------------

## Abmessungen



A	Höhe mit Kabine	2.786 mm
B	Breite Planierschild	2.490 mm
C	Transportlänge kurzer Löffelstiel	7.720 mm
	Transportlänge langer Löffelstiel	7.788 mm
D	Grabtiefe max., kurzer Löffelstiel	4.981 mm
	Grabtiefe max., langer Löffelstiel	5.481 mm
E	Einstechtiefe max., kurzer Löffelstiel	3.089 mm
	Einstechtiefe max., langer Löffelstiel	3.550 mm
F	Einstechhöhe max., kurzer Löffelstiel	8.228 mm
	Einstechhöhe max., langer Löffelstiel	8.552 mm
G	Ausschütthöhe max., kurzer Löffelstiel	5.620 mm
	Ausschütthöhe max., langer Löffelstiel	5.945 mm
H	Grabradius max., kurzer Löffelstiel	8.261 mm
	Grabradius max., langer Löffelstiel	8.727 mm
I	Reichweite am Boden max., kurzer Löffelstiel	8.044 mm
	Reichweite am Boden max., langer Löffelstiel	8.527 mm
J	Heckschwenkradius	2.017 mm
K1	Auslegerversetzung max. (auf Mitte Löffel rechte Seite)	846 mm
K2	Auslegerversetzung max. (auf Mitte Löffel linke Seite)	638 mm
N	Länge Laufwerk	3.604 mm
O1	Schwenkwinkel max. (Armsystem nach links)	70 °
O2	Schwenkwinkel max. (Armsystem nach rechts)	57 °
Q1	Auslegerschwenkradius rechts	2.643 mm
Q2	Auslegerschwenkradius links	2.322 mm