



ET42

Konventioneller Kettenbagger

Der Boost für jede Baustelle

Volle Kraft voraus: Der Minibagger ET42 kombiniert Bewährtes mit einer großen Portion Innovation und wird damit zu einem Meister in der 4-Tonnen-Klasse. Er verfügt über gewohnt hohe Hub- und Grabkräfte sowie schnelle Arbeitszyklen. Dank moderner Technologien werden Emissionen reduziert und gleichzeitig die Effizienz gesteigert. So erfüllt beispielsweise der leistungsstarke Motor des ET42 die Abgasnorm Stufe V. Auch in puncto Bedienerfreundlichkeit überzeugt der Bagger. Die Arbeit geht dank intuitivem Bedienkonzept und einwandfreier Sicht auf das Arbeitsgeschehen leicht von der Hand.

Highlights

- Flexibler Kolbenstangenschutz
- Load Sensing Flow Sharing
- Vertical Digging System VDS+
- 3-Punkt-Kinematik
- Active Working Signal AWS

Technische Daten

Hydraulik

Arbeitsdruck Hydraulik	245,0 bar
Hydraulikpumpe	Axialkolbenpumpe
Fördermenge max.	90,0 l/min

Mechanische Leistungsangaben

Nenndrehzahl	36,0 1/min
Fahrgeschwindigkeit	4,8 km/h

Mechanische Angaben

Länge	5.594,0 mm
Breite	1.750,0 mm
Höhe	2.608,0 mm
Gewicht	3.817,00 kg
Betriebsgewicht (min.-max.)	4.032,0 - 5.206,0 kg
Grabtiefe (max.)	3.544,0 mm

Verbrennungsmotor

Kühlung	Wasserkühlung
Motortyp	Dieselmotor

Zylinder	3,0
Hubraum	1.662,0 cm ³
Schräglage max.	30,0 °
Kraftstofftyp	Diesel EN 590
Nennleistung	32,5 kW
Nenndrehzahl	2.000,0 1/min
Abgasgrenzwerte	EU Stage V
Batterie Kapazität (Nennwert)	77,0 Ah
Motorhersteller	Perkins
Motorbezeichnung	403J-E17T

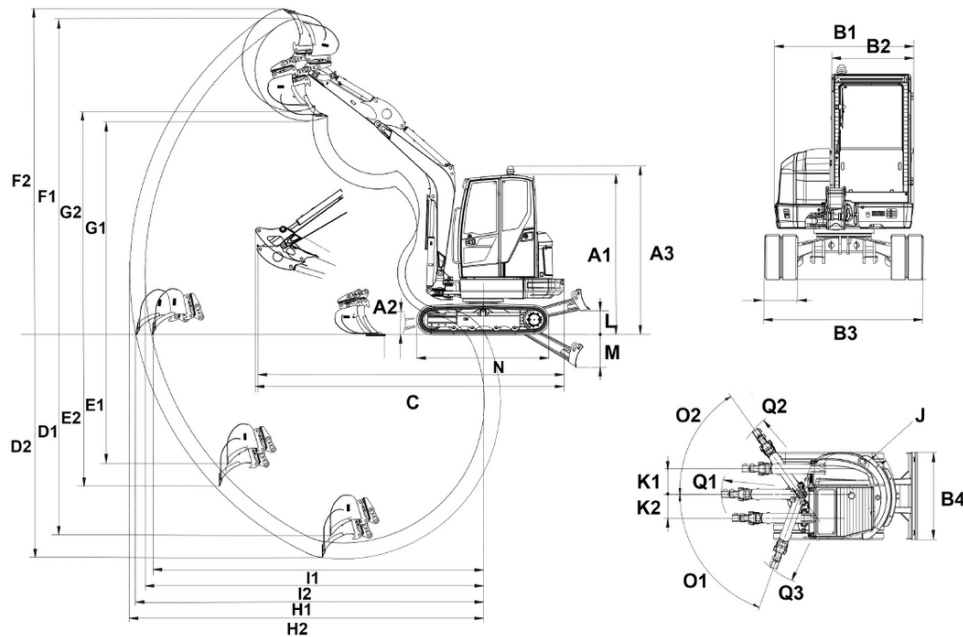
Umweltkenndaten

Schutzklasse	Stage V
Schalleistung LWA, gemessen	97,0 dB(A)
Schalleistung LWA, garantiert	97,0 dB(A)

Transport und Lagerung

Transportgewicht	3.817,0 kg
------------------	------------

Abmessungen



A1	Höhe mit Kabine	2.494 mm
A2	Höhe Planierschild	360 mm
A3	Gesamthöhe mit Rundumkennleuchte	2.608 mm
B1	Breite Oberwagen	1.720 mm
B2	Breite Kabine	980 mm
B3	Breite Fahrwerk	1.750 mm
B4	Breite Planierschild	1.750 mm
C	Transportlänge kurzer Löffelstiel	5.146 mm
	Transportlänge langer Löffelstiel	5.152 mm
D1	Grabtiefe max., kurzer Löffelstiel	3.344 mm
D2	Grabtiefe max., langer Löffelstiel	3.544 mm
E1	Einstechtiefe max., kurzer Löffelstiel	2.114 mm
E2	Einstechtiefe max., langer Löffelstiel	2.293 mm
F1	Einstechhöhe max., kurzer Löffelstiel	5.210 mm
F2	Einstechhöhe max., langer Löffelstiel	5.340 mm
G1	Ausschütthöhe max., kurzer Löffelstiel	3.573 mm
G2	Ausschütthöhe max., langer Löffelstiel	3.703 mm
H1	Grabradius max., kurzer Löffelstiel	5.489 mm
H2	Grabradius max., langer Löffelstiel	5.678 mm
I1	Reichweite am Boden max., kurzer Löffelstiel	5.376 mm
I2	Reichweite am Boden max., langer Löffelstiel	5.570 mm
J	Heckschwenkradius	1.335 mm
K1	Auslegerversetzung max. (auf Mitte Löffel rechte Seite)	493 mm
K2	Auslegerversetzung max. (auf Mitte Löffel linke Seite)	532 mm
L	Stapelhöhe max. (Planierschild über Planum)	418 mm
M	Schürftiefe max. (Planierschild unter Planum)	563 mm
N	Länge Laufwerk	2.198 mm
O1	Schwenkwinkel max. (Armsystem nach links)	70 °
O2	Schwenkwinkel max. (Armsystem nach rechts)	55 °
Q1	Auslegerschwenkradius mitte	2.175 mm
Q2	Auslegerschwenkradius rechts	2.061 mm
Q3	Auslegerschwenkradius links	1.820 mm