



## EW65

### Mobilbagger

Kraft und Tempo, perfekt vereint

Der Mobilbagger EW65 fährt dank eingebautem Straßenfahrt-Modus selbst zum Einsatzort und benötigt keinen zeit- und kostenintensiven Transport. Der stufenlose Fahrtrieb hat einen geringen Kraftstoffverbrauch und fährt sich mit nur einem Pedal fast wie ein Auto. Das leistungsstarke Load Sensing Hydrauliksystem (LUDV) sorgt auch bei unterschiedlichen Lasten für die gleiche Geschwindigkeit von mehreren Bewegungen. Mit 5 Steuerkreisen – davon 3 individuell einstellbar – und einem Verstellausleger ist der EW65 sehr effizient und schnell unterwegs.

## Highlights

- 3-Punkt-Kinematik
- Intuitives Bedienkonzept
- Optimale Positionierung der Hydraulikkomponenten
- Leistungsstarker Antrieb mit LUDV
- Verstellausleger

## Technische Daten

### Hydraulik

Arbeitsdruck Hydraulik	240,0 bar
Fördermenge	144,0 l/min
Tankinhalt	92,0 l

### Mechanische Leistungsangaben

Nenn Drehzahl	2.500,0 1/min
Fahrgeschwindigkeit	30,0 km/h

### Mechanische Angaben

Länge	6.349,0 mm
Breite	2.088,0 mm
Höhe	2.775,0 mm
Betriebsgewicht (min.-max.)	6.755,0 kg
Grabtiefe (max.)	3.895,0 mm

### Verbrennungsmotor

Kühlung	Wasserkühlung
Motortyp	Dieselmotor
Zylinder	4,0
Hubraum	2.216,0 cm <sup>3</sup>

Kraftstofftyp	Diesel EN 590
Tankinhalt	100,0 l
Nennleistung	45,5 kW
Nenn Drehzahl	3.000,0 1/min
Betriebsleistung	45,5 kW
Betriebsdrehzahl	3.000,0 1/min
Drehmoment max.	190,0 Nm
Luftfilter	Trockenluftfilter
Batterie Kapazität (Nennwert)	88,0 Ah
Motorhersteller	Perkins

### Umweltkennzahlen

Schalldruckpegel LpA	77,0 dB(A)
----------------------	------------

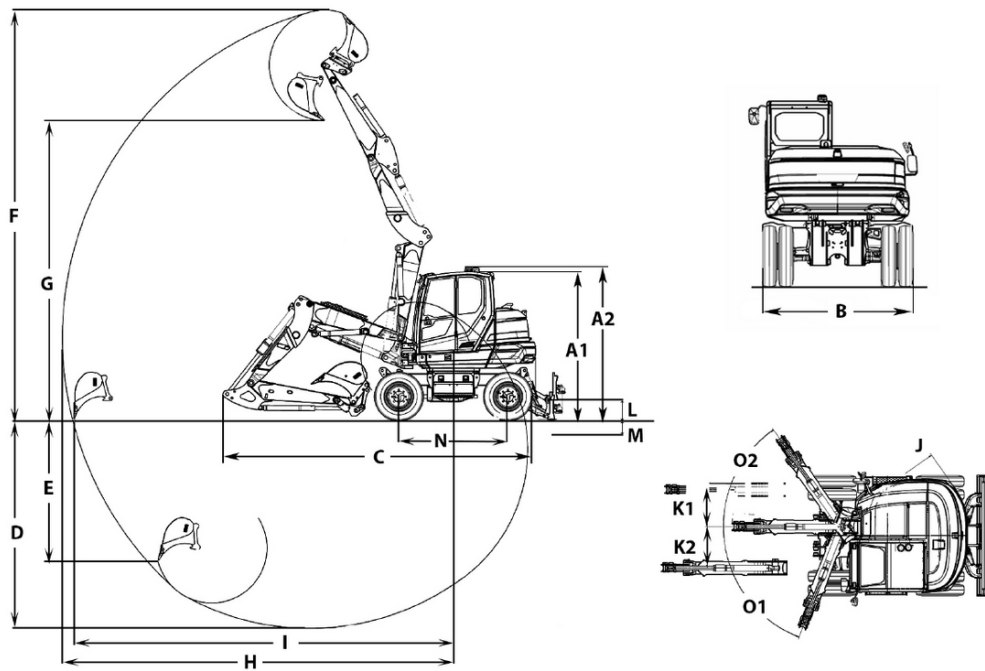
### Fahrwerk

Arbeitsdruck Hydraulik	420,0 bar
Fördermenge	144,0 l/min

### Transport und Lagerung

Transportgewicht	6.471,7 kg
------------------	------------

## Abmessungen



A1	Höhe mit Kabine	2.775 mm
	Höhe Planierschild	429 mm
A2	Gesamthöhe mit Rundumkennleuchte	2.952 mm
B	Breite Oberwagen	1.931 mm
	Breite Kabine	1.000 mm
B	Breite Fahrwerk Zwillingsbereifung	2.088 mm
	Breite Fahrwerk Monobereifung	1.931 mm
C	Transportlänge kurzer Löffelstiel	6.114 mm
	Transportlänge langer Löffelstiel	6.250 mm
D	Grabtiefe max., kurzer Löffelstiel	3.531 mm
	Grabtiefe max., langer Löffelstiel	3.831 mm
E	Einstechtiefe max., kurzer Löffelstiel	2.088 mm
	Einstechtiefe max., langer Löffelstiel	2.361 mm
F	Einstechhöhe max., kurzer Löffelstiel	6.068 mm
G	Ausschütthöhe max., kurzer Löffelstiel	4.207 mm
	Ausschütthöhe max., langer Löffelstiel	4.389 mm
H	Grabradius max., kurzer Löffelstiel	6.220 mm
	Grabradius max., langer Löffelstiel	6.504 mm
I	Reichweite am Boden max., kurzer Löffelstiel	6.024 mm
	Reichweite am Boden max., langer Löffelstiel	6.318 mm
J	Heckschwenkradius	1.459 mm
K1	Auslegerversetzung max. (auf Mitte Löffel rechte Seite)	766 mm
K2	Auslegerversetzung max. (auf Mitte Löffel linke Seite)	492 mm
L	Stapelhöhe max. (Planierschild über Planum)	395 mm
M	Schürftiefe max. (Planierschild unter Planum)	301 mm
N	Länge Laufwerk	2.887 mm
O1	Schwenkwinkel max. (Armsystem nach links)	67 °
O2	Schwenkwinkel max. (Armsystem nach rechts)	63 °
	Spurweite	300 mm
	Auslegerschwenkradius mitte	2.465 mm
Q2	Auslegerschwenkradius rechts	2.393 mm
Q3	Auslegerschwenkradius links	1.940 mm
	Abstand Löffel Planierschild, kurzer Löffelstiel	51 mm
	Abstand Löffel Planierschild, langer Löffelstiel	0 mm